

LEVAGE DU CHALET ROSA PARKS

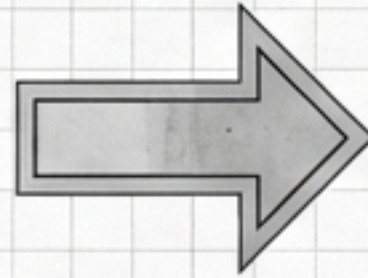
Un projet collaboratif de construction bois entre le Lycée Urbain Vitry et la SEGPA du Collège Rosa Parks.



De l'atelier de menuiserie au chantier de vente

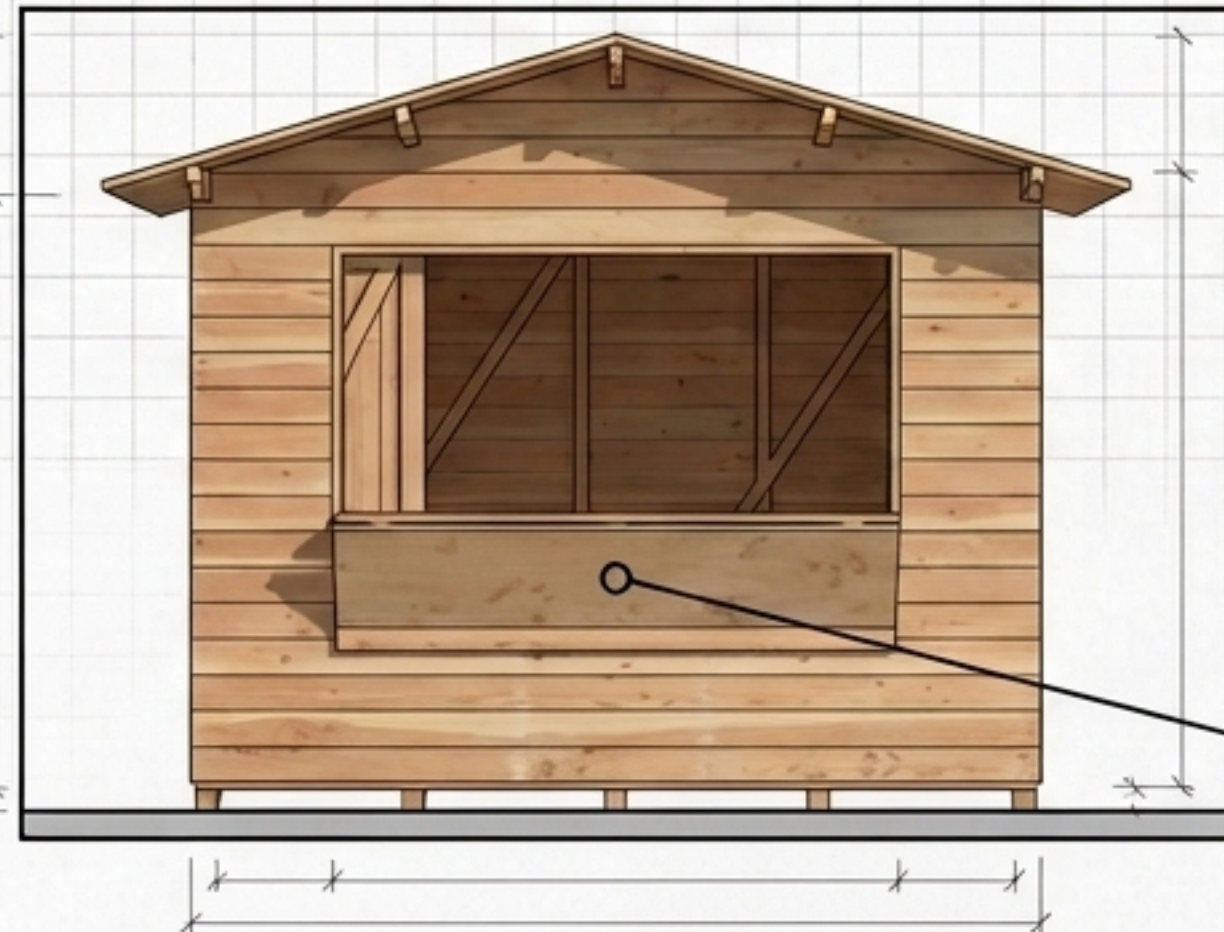
En Amont : Lycée Urbain Vitry

Conception
Réalisation d'une maquette 3d
Préfabrication en atelier



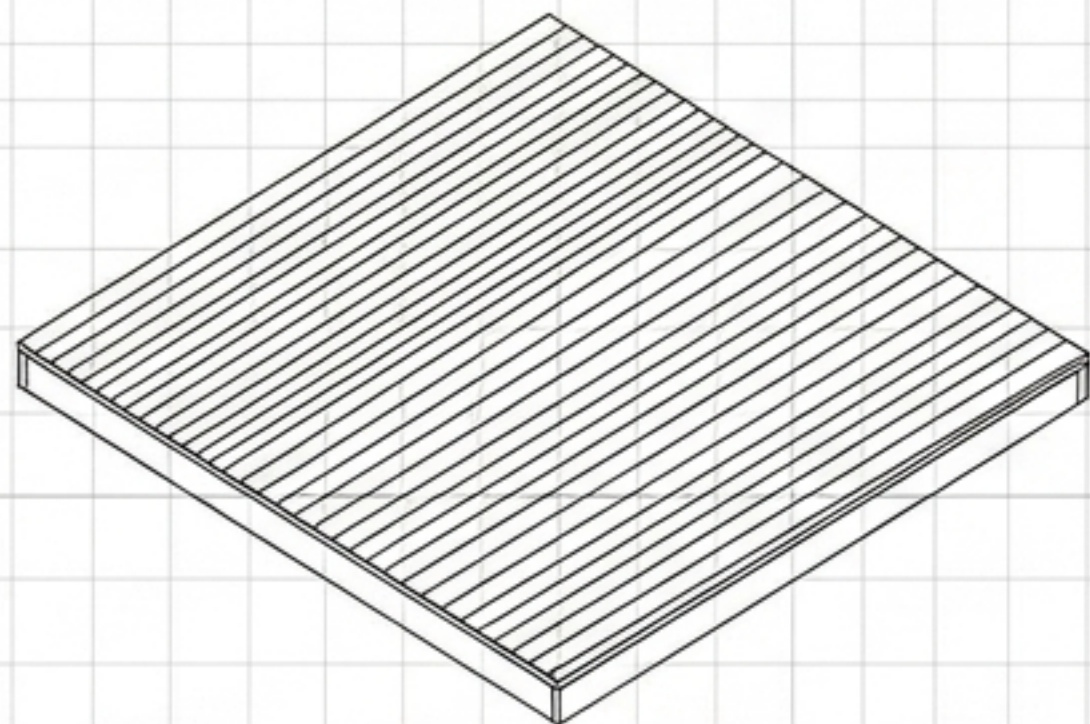
Sur Site : Collège Rosa Parks

Phase d'assemblage par les élèves
de la SEGPA.

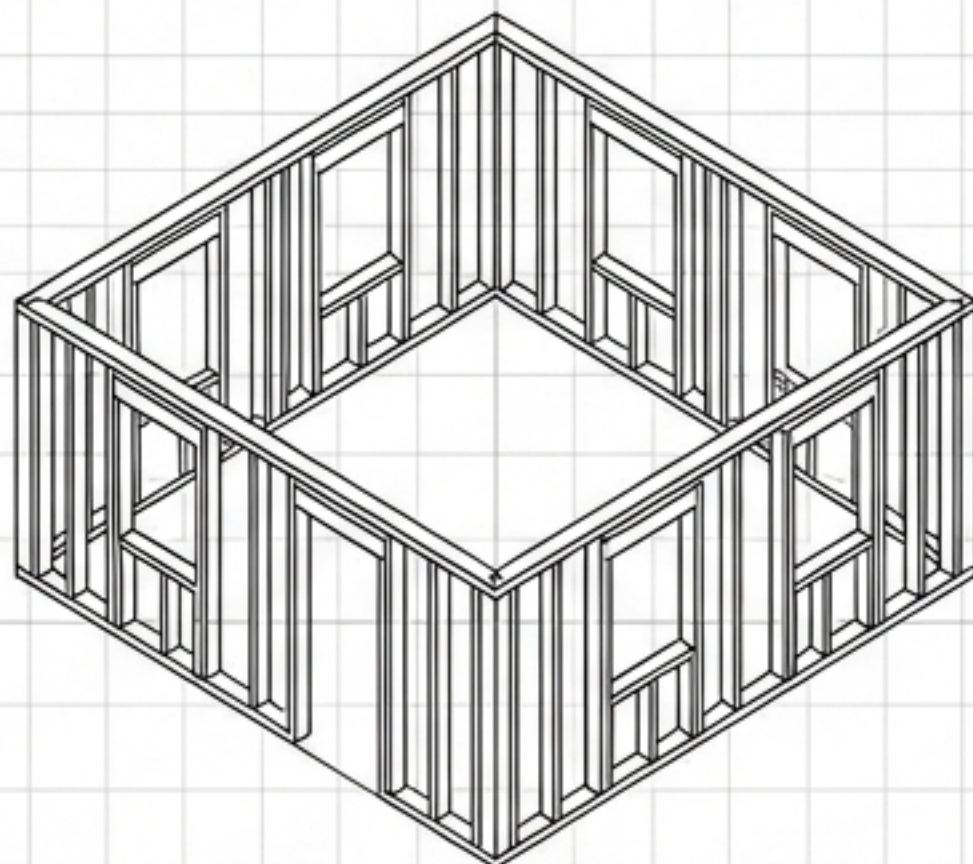


Objectif final : Un chalet de vente

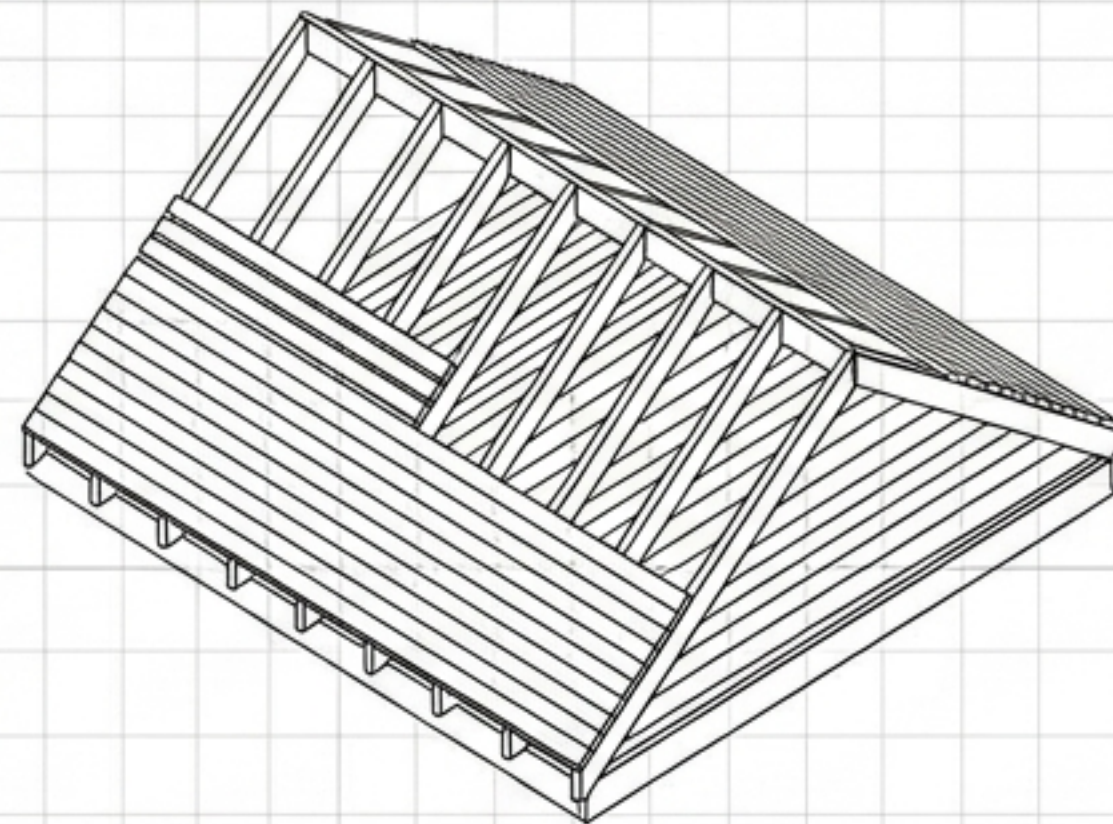
LES PRINCIPAUX COMPOSANT STRUCTUREL



1. La Couverture:
Les voliges (toiture)



2. L'Élévation:
Les murs (ossature)



3. La Couverture:
Les voliges (toiture)

Éléments préfabriqués prêts pour le levage sur site

Étape 1 : Le terrassement et la préparation du sol

Nivellement de la terre brute pour assurer l'assise.

Travail de terrassement manuel.

Phase :	Préparation
Outils :	Pelles
Objectif :	Créer une surface plane et stable.



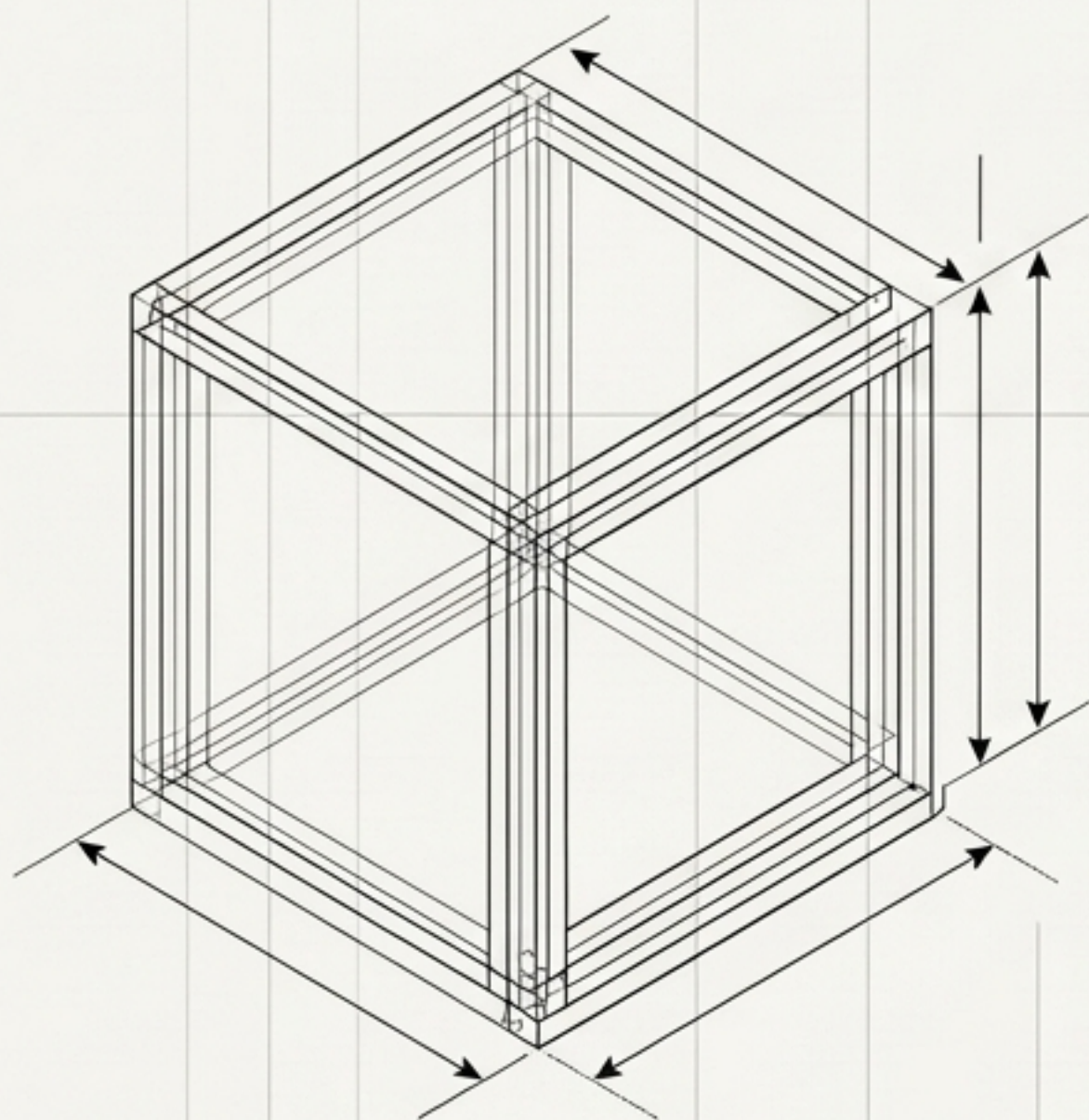
Étape 2 : L'ancrage de la dalle bois exige une précision millimétrée



Contrôle strict de l'horizontalité du plancher.

La dalle bois préfabriquée devient le socle porteur du chalet.

Étape 3A : L'élévation de l'ossature



Levage de l'ossature
bois préfabriquée.

Présence du pare-pluie
extérieur protégeant la
structure.

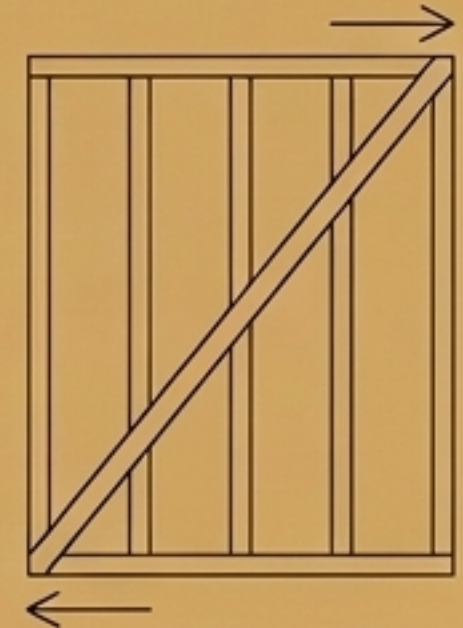


Étape 3B : L'habillage intérieur assure le contreventement



Panneaux OSB (Oriented Strand Board).

L'habillage intérieur ne sert pas qu'à l'esthétique ; il solidifie la structure en empêchant la déformation des murs (contreventement).



maintient par vissage

Étape 4 : La mise hors d'eau par l'installation de la couverture



Étape 5 : Le bardage finalise l'enveloppe extérieure

Pose horizontale du bardage (clins de bois) pour la finition esthétique et la protection.



Intégration de l'ouvrant principal : le volet du comptoir de vente.

Fin de chantier : Un accomplissement technique et collectif

Bilan du Projet

Structure : 1 Chalet de vente sur mesure.

Partenariat : 2 Établissements (Lycée Urbain Vitry & Collège Rosa Parks).

Savoir-faire : Maîtrise de bout en bout (Terrassement, Levage, Couverture, Bardage).



Une démonstration concrète de l'excellence de la filière bois et de l'engagement des élèves.